

عنوان جديد للفخامة

مصاعد تي آر دي المنزلية

ملف التعريف بتفاصيل المنتج

مصاعد الأكاير
Akaber Elevators



المحتوى

05	نبذة عن عالم جديد من الفخامة مصعد تي آر دي ١٠٠ و تي آر دي ٢٠٠
07	أنواع المنصات منصة مفتوحة الجوانب مع جدار تحكم
09	منصة مع جوانب زجاجية وواجهة أمامية مفتوحة
12	اختيارات التصميم الداخلي جدار المنصة والأرضيات
14	وحدة التحكم المواصفات القياسية لوحدة التحكم
15	أنظمة التواصل للطوارئ
17	الأبواب مقاسات ومواصفات الأبواب
18	الإضافات المتاحة
19	شاشة الطلبات
21	برج الحركة تصميم ومواصفات برج الحركة
23	تقنية نظام الحركة وملحقاته
26	المواصفات الفنية المواصفات الفنية القياسية
29	الرسومات الفنية والأبعاد



نبذة عن
عالم جديد من الفخامة



تمنحكم مجموعة مصاعد تي ار دي حلولاً مرنة لمتطلبات التنقل في المنازل والأماكن العامة.

يتوفر مصعد تي ار دي بنوعين تشترك في عملها بتقنية المسمار اللولبي وفي خصائصها وتصاميمها المتميزة، مع توفر خيارات إضافية تمنحكم حرية تخصيص المصعد بما يناسب احتياجاتكم.

عملية اختيار مصعدكم المنزلي سهلة للغاية، عليكم فقط:

١. تحديد نوع المصعد الذي يتلائم مع احتياجاتكم والمساحة المتاحة لديكم والميزانية المتوفرة.
٢. اختيار الكبينة أو المنصة والألوان والتصاميم التي تناسب الديكور والمحيط الذي سيتم تركيب المصعد فيه.
٣. التواصل مع مصاعد الأكابر (أو أحد موزعيها) لإرشادكم على إجراءات الطلب وخطوات التركيب والتشغيل.



مصعد تي ار دي ١٠٠

ان كان للفخامة عنوان، فمصعد تي ار دي ١٠٠ يجسد هذا المعنى على أرض الواقع.

يحتوي مصعد تي ار دي ١٠٠ على منصة مفتوحة الجوانب مع رؤية بانورامية، ويقودها نظام مسمار لولبي بسيط ومحكم.

يمكن تركيب المصعد في مساحات صغيرة بدون التضحية بأي استخدامات أخرى للمكان أو حتى سهولة الوصول إلى المرافق الموجودة فيه.

يتم تركيب مصعد تي ار دي ١٠٠ داخل برج خاص للحركة العامودية، ويناسب الاستخدام الداخلي والخارجي ويتناسب أكثر للاستخدام المنزلي الا انه يمكن ان يستخدم في الأماكن العامة كذلك.



مصعد تي ار دي ٢٠٠

يحتوي مصعد تي ار دي ٢٠٠ على منصة نصف كبينة (ثلاث جدران وسقف وواجهة واحدة مفتوحة) وتصميم عصري عملي ومريح مع شاشة عرض مما يجعله مناسب للاستخدام في الأماكن العامة والمكاتب والمراكز التجارية.

تم تصميم ميزات الأمان والسلامة المتوفرة في مصعد تي ار دي ٢٠٠ بعناية للحفاظ على أمان الزوار والموظفين عند استخدام المصعد وأيضاً لمنع أي استخدام غير مصرح به للمصعد أو الوصول للممتلكات الخاصة بك.

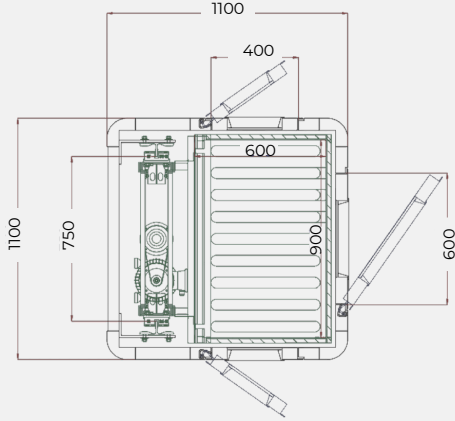
الحجم الأكبر لمصعد تي ار دي ٢٠٠ يسمح باستخدام الكراسي المتحركة وبالتالي يوفر حلولاً لتنقل الأشخاص ذوي الاحتياجات الخاصة.

منصة مفتوحة الجوانب مع جدار تحكم
TRD100

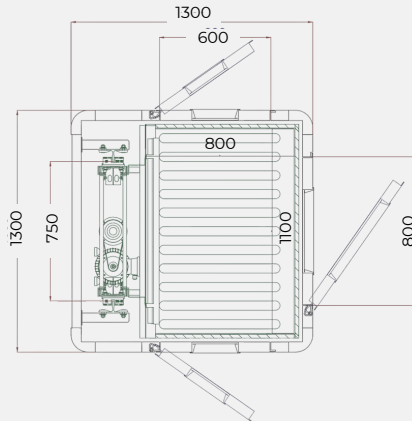


مقاسات المنصة

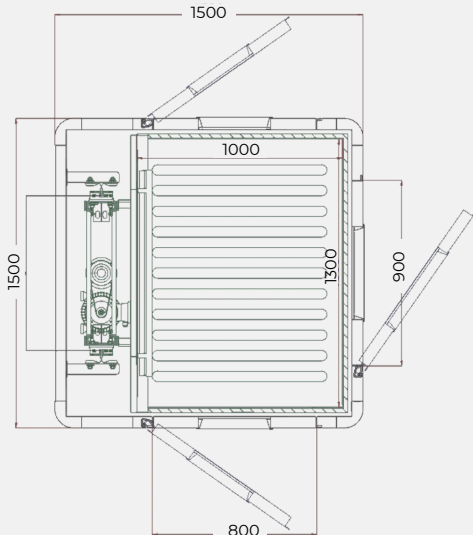
يتوفر مصعد تي ار دي ١٠٠ بثلاث مقاسات رئيسية، كما يمكن أن يتم تفصيل مقاسات أخرى بحسب رغبة العميل.



المقاس الصغير



المقاس الوسط



المقاس الكبير

جدار التحكم

تحتوي هذه المنصة على جدار بارتفاع كامل تتركب عليه لوحة التحكم وجهاز الاتصال. وجدار وحدة التحكم هو المكان الذي يحتوي على مقبض السلامة اليدوي (handrail).

يتم إضاءة المنصة عن طريق شريط ضوئي (LED) موجود في الجزء العلوي من جدار وحدة التحكم.

الخيارات المتاحة لتصميم جدار التحكم:

- اختيار لون خالص أو صفائح منقوشة
- طلاء الجدار بلون من ألوان RAL

مقاسات جدار التحكم

العرض: يختلف العرض بحسب عرض المنصة
الارتفاع: 2200 مم

أرضية المنصة

تغطي أرضية المنصة بطبقة من مادة الفينيل (vinyl) أو بأشرطة مقاومة للانزلاق مع الحرية في اختيار لون الأرضية. كما أن الأرضية مزودة بعناصر للسلامة في الجوانب المفتوحة. تحتوي هذه الجوانب على أطراف سلامة يمكنها استشعار الأجسام أو الأشخاص عند اقترابها وإيقاف المصعد فوراً.

مقبض السلامة اليدوي

الحد الأدنى لقطر المقطع العرضي للمقبض اليدوي هو 30 مم في مصعد تي ار دي وذلك حسب معايير EN81-41 الدليل القياسي للمصاعد المنزلية.

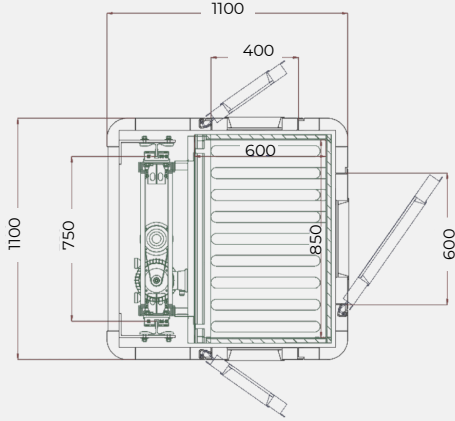
الارتفاع بين أرضية المنصة والحافة العلوية للمقبض هي 900 +/- 25

منصة مع جوانب زجاجية وواجهة أمامية مفتوحة
TRD200

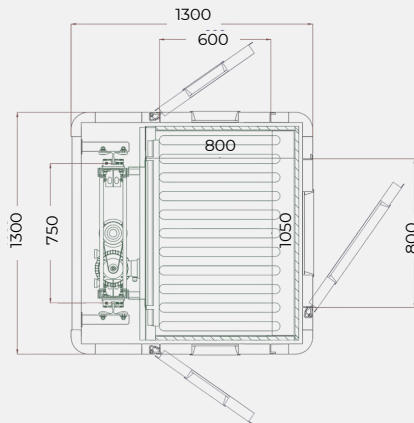


مقاسات المنصة

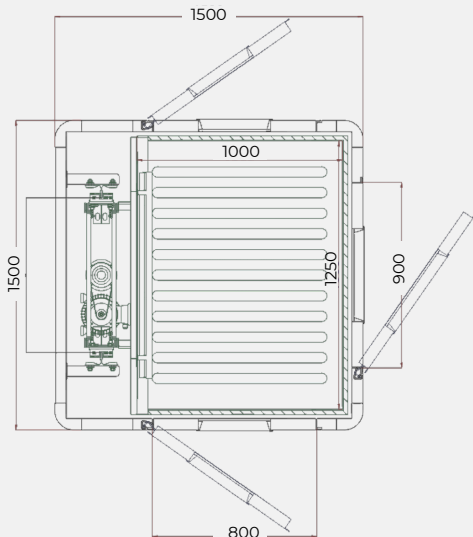
يتوفر مصعد تي ار دي ١٠٠ بثلاث مقاسات رئيسية، كما يمكن أن يتم تفصيل مقاسات أخرى بحسب رغبة العميل.



المقاس الصغير



المقاس الوسط



المقاس الكبير

جدار التحكم

تحتوي هذه المنصة على جدار بارتفاع كامل تركيب عليه لوحة التحكم وجهاز الاتصال ولها أيضاً سقف مدعوم بجدران جانبية زجاجية. يتم تركيب مقبض السلامة (handrail) على جدار وحدة التحكم.

يتم إضاءة المنصة عن طريق 3 كشافات (LED) موجود في سقف المنصة.

الخيارات المتاحة لتصميم جدار التحكم:

- اختيار لون خالص أو صفائح منقوشة
- ستاينلس ستيل (satin)
- طلاء الجدار بلون من ألوان RAL

مقاسات جدار التحكم

العرض: يختلف العرض بحسب عرض المنصة
الارتفاع: 2200 مم

أرضية المنصة

تغطي أرضية المنصة بطبقة من مادة الفينيل (vinyl) أو اشرطة مقاومة للانزلاق، مع الحرية في اختيار لون الأرضية. كما أن المنصة مزودة بعناصر للسلامة في الجانب المفتوح يمكنها استشعار الأجسام أو الأشخاص عند اقترابها وإيقاف المصعد فوراً

مقبض السلامة اليدوي

الحد الأدنى لقطر المقطع العرضي للمقبض اليدوي هو 30 مم في مصعد تي ار دي وذلك حسب معايير EN81-41 الدليل القياسي للمصاعد المنزلية.

الارتفاع بين أرضية المنصة والحافة العلوية للمقبض هي 900 +/- 25

اختيارات التصميم الداخلي



اختيارات التصميم الداخلي

يمكن تخصيص تصميم المنصة عن طريق اختيار لون جدار التحكم والأرضيات وأبواب المصعد من الداخل.

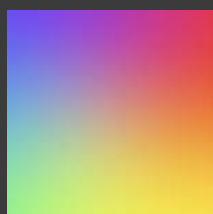
تصميم جدار التحكم

جدار التحكم مصنوع من الحديد ويمكن تغطيته بصفائح من الحديد المقاوم للصدأ (ستاينلس ستيل) أو حتى بطبقة طلاء من مجموعة ألوان RAL (بدرجة لمعان 80 - 90).

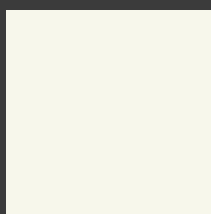
أدناه، تجدون درجات ألوان ال RAL القياسية المتوفرة.

الصفائح الجدارية (لون موحد)

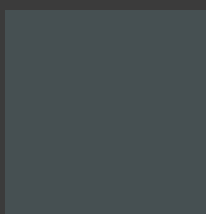
ألواح حديدية مطلية بطبقة بلاستيكية موحدة اللون.



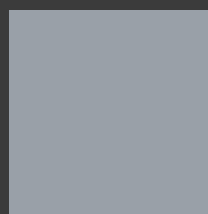
RAL Collection
خيار إضافي



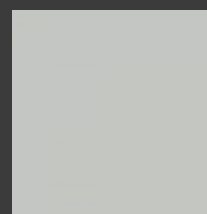
Pure White
(RAL 9010)



Anthracite
Grey (RAL 7016)

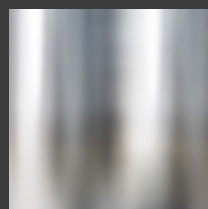


Window Grey
(RAL 7040)

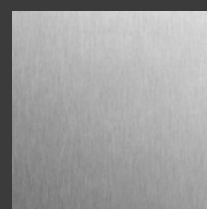


Light Grey
(RAL 7035)

الحديد المقاوم للصدأ (Stainless Steel)



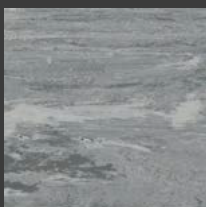
Stainless Steel
Gloss



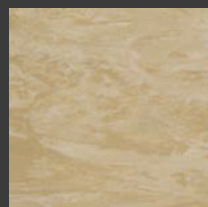
Stainless Steel
Satin

تصميم الأرضيات

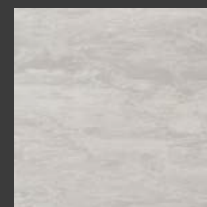
يمكن الاختيار بين 3 أغشية للأرضيات مصنوعة من الفينيل (vinyl) كما هو موضح، مع ضمان مدى الحياة على خاصية عدم الانزلاق. كما يمكن للعملاء طلب المصعد من دون غطاء للأرضية ليمنحكم حرية تركيب الأرضية التي تناسب ديكور منزلكم أو شركتكم.



Grey



Sand



White



لوحة التحكم

QL 400
www.davas.com.tr

DAVAS
www.davas.com.tr

المواصفات القياسية لوحدة التحكم

تم تصميم وحدة التحكم في مصعد تي ار دي ١٠٠ لتناسب استخدام جميع فئات المجتمع، بما في ذلك ذوي الاحتياجات الخاصة، ولذلك فإن وحدة التحكم في المصعد تكون بشكل عرضي مع زر توقف طوارئ وشاشة لعرض رقم الدور.

يتم طلاء لوحة التحكم في مصعد تي ار دي ١٠٠ بلون المنصة.

تي ار دي ١٠٠



تي ار دي ٢٠٠



تم تعزيز التصميم الأنيق لوحدة التحكم في مصعد تي ار دي ٢٠٠ بإضاءة خلفية بيضاء حول شاشة العرض ولوحة المفاتيح.

يتم طلاء لوحة التحكم في مصعد تي ار دي ٢٠٠ باللون الأسود المصقول أو اللون الأبيض أو الرمادي كجزء من المواصفات القياسية للمصعد.

ودائماً ما يتم تثبيت لوحة التحكم على الجدار الوحيد للمنصة أمام محرك المصعد.

مواصفات لوحة المفاتيح

قطر كل مفتاح على اللوحة هو 37 مم، بينما يتراوح ارتفاع الخط المركزي للوحة المفاتيح ما بين 800 و 1100 مم من أرضية المنصة، وفقاً لمتطلبات الدليل المرجعي EN81-41. تحتوي جميع المفاتيح على لغة برايل (للمكفوفين) كجزء من التصميم القياسي. يتم ترتيب المفاتيح في لوحة التحكم مركزياً أو في عمودين، حسب عدد المحطات:

- مفاتيح تحديد الوجهة متوفرة مع الأحرف والأرقام التالية: 2، 1-، 0، 1، 2، 3، 4، 5، 6، B، E، U، P، KV، K، G، BV، BG.
- مفتاح الإنذار: متصل بجهاز إنذار خارجي، عند الضغط على المفتاح، ستصدر صفارة الإنذار إشارة عالية خارج المصعد.
- التوقف في حالات الطوارئ: مفتاح أحمر للطوارئ يوقف تشغيل المصعد فوراً ويرسله الى الطابق الأرضي في حال عدم وجود ما يعيق حركة المصعد داخل البرج

كرسي قابل للطي

بإمكان المستخدمين إضافة كرسي قابل للطي على جدار لوحة التحكم وأسفل مقبض السلامة اليدوي كاختيار إضافي.

نظام التواصل (للطوارئ)

مفاتيح منع الاستخدام أو الوصول

يتم التحكم في استخدام المصعد بواسطة مفاتيح التبديل التي توضع في لوحة التحكم. ويمكن للوحة التحكم إما أن تكون مزودة بمفتاح مفتاح عام يمنع استخدام المصعد بالكامل أو استبدال مفاتيح الطوابق بمفاتيح فردية خارجية (بحد أقصى 4 مفاتيح لكل مصعد) للتحكم في الوصول إلى طوابق محددة.



يتم توفير نظام اتصال ثنائي الاتجاه من ضمن المواصفات القياسية لمصعد تيار دي. يعد توفير نظام اتصالات في حالة الطوارئ من الطلبات الإلزامية من أجل الامتثال مع الدليل القياسي EN81-41

يتم توفير نظام اتصال الطوارئ كسماعة هاتف أو جهاز اتصال تلقائي مبني في لوحة التحكم. يجب على المستخدم توفير خط أرضي أو بطاقة SIM لتوصيل معدات الاتصالات في المصعد إلى شبكة الهاتف.

سماعة الهاتف

يتم تركيب سماعة الهاتف لمكالمات الطوارئ على جدار وحدة التحكم بجانب لوحة التحكم ويجب أن تكون متصلة بخط اتصال أرضي في المبنى.



مواصفات الأبواب





مقاسات ومواصفات الأبواب

يتكون الباب من جزئين، الجزء الأول عبارة عن اطار الباب وهو اطار حديد محيط بالباب ويتم تركيب قفل الباب وحساسات الأمان في هذا الجزء، والجزء الثاني هو الباب الذي يتم تركيبه في الاطار، ويمكن تخصيص لون كل من الاطار والباب بشكل منفصل. إذا لم يتم تحديد لون من قبل المستخدم، فإن أبواب مصعد تي ار دي يتم توفيرها بنفس لون برج المصعد.

المواصفات العامة للأبواب

عرض فتحة الباب: 600, 700, 800, 900مم
ارتفاع فتحة الباب: 2000مم

مقاسات النافذة الزجاجية:

1600 x 370 مم (مع عرض الباب 600مم)
1600 x 470 مم (مع عرض الباب 700 مم)
1600 x 570 مم (مع عرض الباب 800 مم)
1600 x 670 مم (مع عرض الباب 900 مم)

مقبض الباب: حديد مقاوم للصدأ (ستاينلس ستيل).

النافذة الزجاجية (البانورامية): زجاج شفاف (كجزء من المعايير القياسية) أو يمكن الاختيار بين الزجاج المضلل أو المثليج.

أبواب مصعد تي ار دي

يبلغ عرض الأبواب في الاتجاه B كخيار قياسي 800 مم بالنسبة للمقاسين الوسط والكبير و 600 مم بالنسبة للمقاس الصغير ويوضح الجدول أدناه أكبر مقاس متاح للأبواب في كل اتجاه.

مقاسات أبواب مصعد تي ار دي

يوضح الجدول أكبر حجم متاح للباب وليس الاحجام القياسية

حجم المصعد	ارتفاع الباب الفعلي (مم)	حجم الباب في الاتجاه B	حجم الباب في الاتجاهات A / C
الحجم الكبير	2000	900	800
الحجم الوسط	2000	800	600
الحجم الصغير	2000	600	400

الإضافات الاختيارية للأبواب

عملية فتح الأبواب في مصاعد تي ار دي (ذات المواصفات القياسية) تتم بشكل يدوي.

ومن أجل راحة المستخدمين من ذوي الاحتياجات الخاصة، تتوفر أجهزة فتح و إغلاق الأبواب الأوتوماتيكية كإختيار إضافي.

جهاز إغلاق الباب - خارجي

يقوم جهاز إغلاق الباب الخارجي بفتح الباب بمجرد وصول المصعد إلى الطابق ويخلقه أوتوماتيكياً بعد فترة زمنية (يتم تحديدها مسبقاً). يمكن للمستخدم تعديل توقيت وسرعة فتح وإغلاق الأبواب. فيما حال تركيب الجهاز على بابين في نفس الطابق، فإن البابين ستفتح وتغلق بنفس التوقيت والسرعة.

يتم تركيب الجهاز في أعلى إطار الباب و يتم تركيب مظلة حديدية فوق الباب في حال التركيب الخارجي.



مفتاح تشغيل وإغلاق المصعد

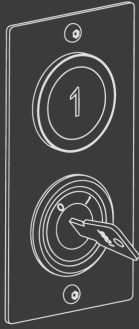
سواءً كان بالإضافة إلى مفتاح طلب المصعد أو بدلاً عنه، فإنه يمكن توفير قفل بمفتاح أو مفتاح-ألمسة واحدة أو قفل سيستخدم الـ Eurokey.

قفل مع مفتاح طلب المصعد

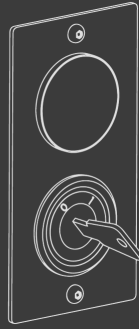
يستخدم القفل للتحكم في إمكانية وصول المصعد إلى الطابق المعني. في حال تم فتح القفل يمكن طلب المصعد عن طريق مفتاح الطلب ولا يمكن طلبه في حال الإغلاق. ينصح باستخدام هذه الخاصية في الساعات التي يجب أن يتوفر فيها المصعد للمستخدمين في طابق دون الآخر.

قفل بدون مفتاح طلب المصعد

في حال عدم توفر مفتاح طلب المصعد، فإن الطريقة الوحيدة لطلب المصعد في الطابق المعني هي باستخدام مفتاح القفل. تمكن هذه الخاصية المسؤولين في مكان ما (كالمدراس مثلاً) من إغلاق المصعد بالكامل خلال ساعات العمل أو الدراسة. ويتوفر مفتاح قفل واحد فقط لكل طابق.



Key Switch with call button



Key Switch without call button

شاشة تحديد الطابق ومفتاح طلب المصعد

يوضع مفتاح طلب المصعد غالباً ضمن إطار الباب في كل طابق. في حال اختيار باب يفتح لجهة اليمين أو اليسار فإن مفتاح طلب المصعد دائماً يكون في الجهة التي فيها مقبض الباب الخارجي. ويمكن للمستخدم أيضاً اختيار علبة جدارية خارجية لطلب المصعد.

مفتاح طلب المصعد

يظهر على مفتاح طلب المصعد رقم الطابق (كتابياً وعبر لغة برايل للمكفوفين) كجزء من المواصفات القياسية لجميع مصاعد تي آر دي. مفتاح الطلب دائري الشكل ومصنوع من الحديد المقاوم للصدأ (ستاينلس ستيل).



شاشة تحديد الطابق

كإختيار إضافي، يمكن تركيب شاشة رقمية على إطار الباب تظهر عليها المعلومات التالية:

- مؤشر يوضح الطابق الذي يتواجد فيه المصعد.
- سهم يشير إلى اتجاه سير المصعد (صعود أو نزول) عند الحركة.
- رموز توضح ما إذا كان تم الضغط على مفتاح الإنذار، أو أن حمولة المصعد تجاوزت الحد المسموح.
- رمز الأخطاء لطلب التشخيص والصيانة.
- رسالة ما إذا كان المصعد "خارج الخدمة".

استخدام شاشة حالة المصعد متاح فقط للمصاعد المستخدمة داخل المباني.

برج المصعد



تصميم ومواصفات برج الحركة

يتم تزويد جميع مصاعد تي ار دي ببرج حركة معدني يحتوي على صفائح صلبة أو زجاجية في جداره ويحتوي أيضاً على سقف داخلي.

مواصفات برج الحركة

الارتفاع القياسي لبرج الحركة في الطابق العلوي هو 2350 مم، ولكن يمكن أن يكون أعلى من ذلك إذا لزم الأمر لأسباب جمالية مثلاً. يفضل ترك مسافة ارتفاع 20 مم بين قمة البرج وسقف المبنى ليتمكن الفريق الفني من تثبيت أعلى جزء من برج الحركة.

ينصح دائماً بأن يتم تثبيت برج المصعد مقابل حائط خرساني لزيادة الثبات. في حال تعذر ذلك فينصح باستخدام ذراع معدني لتثبيت البرج بأقرب حائط خرساني.

التصميم الخارجي لبرج الحركة
يمكن للمستخدم اختيار لون من قائمة RAL لطلاء الجزء الخارجي من البرج. يضاف أيضاً طبقة نهائية من الطلاء تشابه في ملمسها قشر البرتقال وبدرجة لمعان 80-90 ، الألوان المتاحة لبرج المصعد هي نفسها المتاحة لجدار لوحة التحكم في صفحة 12.

عند اختيار المستخدم لصفائح الزجاج في تغطية أجزاء من جدار البرج، فإن الشكل الخارجي للزجاج متاح بثلاث اختيارات كما هو موضح أدناه.



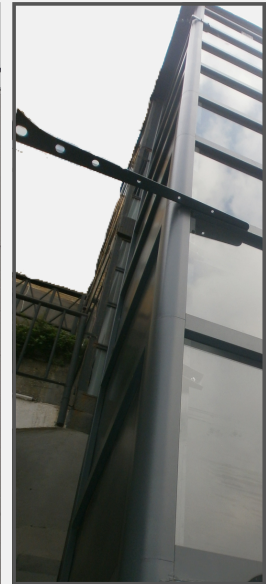
مظلل

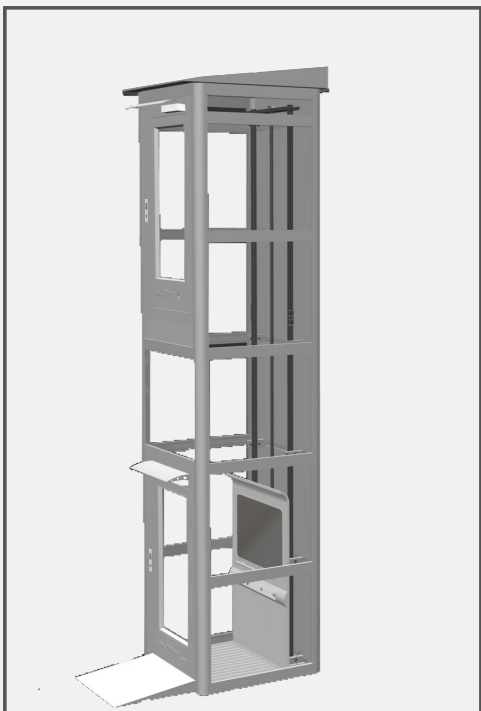


مثلج



شفاف

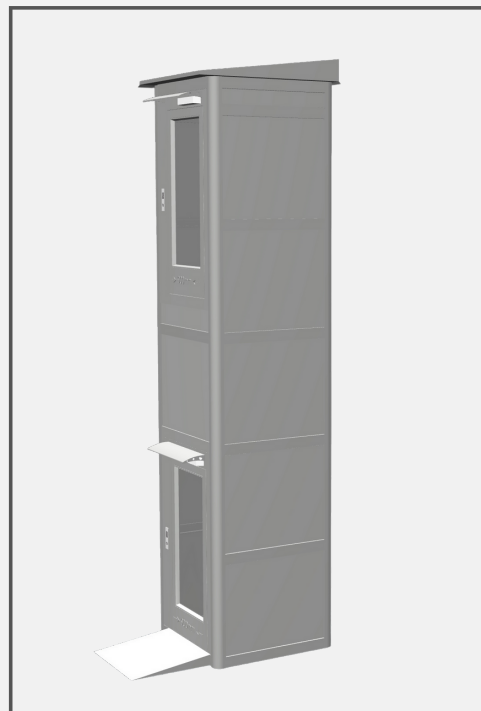




صفائح زجاجية

صفائح بانورامية مصنوعة من الزجاج المغلف (ويمكن طلب الزجاج المقوى كإختيار إضافي). يمكن للمستخدم الاختيار بين ثلاث أنواع من درجة شفافية الزجاج (كما هو موضح في صفحة رقم 21).

سماكة الصفائح الزجاجية تتراوح بين 8-9م



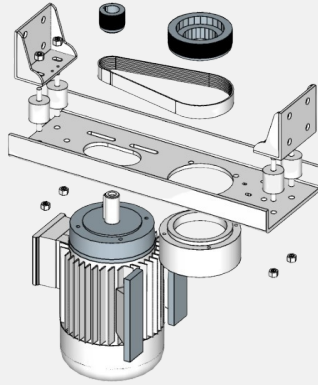
صفائح صلبة

يتم تصنيع الصفائح الصلبة من مادة البولي يوريثين (polyurethane) مع صفيحة حديدية إضافية وتغطي بطلاء لامع من قائمة ألوان RAL حسب اختيار المستخدم. الصفائح لها أيضا قدرة على مقاومة الحريق بتصنيف Bs2d0.

وأبعاد الصفائح هي كالتالي:

- السماكة 12 مم
- الارتفاع 1000 مم (كمعيار قياسي)

تقنية نظام الحركة وملحقاته



تعمل مصاعد تي ار دي بنظام المسمار اللولبي، حيث يقود محرك صامولة عبر المسار الحلزوني للمسمار والذي يمتد من الأرض إلى السقف. تتصل منصة المصعد بالصامولة والمحرك مما يؤدي إلى صعودها ونزولها. يحتوي برج المصعد على نظام الحركة بالكامل دون الحاجة إلى غرفة خارجية للمحرك أو غيره من المكونات.

يضمن جهاز التزييت (lubrication) الأوتوماتيكي سلاسة عمل نظام الحركة من خلال المحافظة على تزييت المسمار وتأهليه بانتظام. وكما يضمن نظام إدارة الطاقة التلقائي عدم تجاوز السرعة الصاعدة للمصعد للحد الأعلى لكي لا يتجاوز استهلاك الطاقة المستوى المتوفر في المبنى (سواءً كان 3 كيلو واط أو 4.5 كيلو واط).

السلامة أولاً

مصاعد تي ار دي مرخصة بالكامل بأعلى معايير السلامة الأوروبية المعايير. حصلت جميع أنظمة المصعد على اعتمادات دولية من جهات ترخيص مستقلة بما في ذلك معيار السلامة للمصاعد EN81-41 وكذلك شهادة سابر (Saber) لمطابقة المعايير السعودية للجودة، ويشير الاعتماد إلى ان مصاعد تي ار دي لم تستوفي فحسب بل تجاوزت كل المعايير التنظيمية الخاصة بمتطلبات سوق المصاعد المنزلية.

ولضمان أعلى درجات السلامة، فإن نظام التحكم بعدم تجاوز السرعة القصوى للمصعد يدير عمل المكابح (الفرامل) ويعمل بشكل مستقل عن نظام الحركة الأساسي. كما أن نظام إدارة الحمولة الزائدة يمنع المصعد من العمل كلياً في حال تم تجاوز الحد الأقصى للحمولة.

دورة الاستخدام القصوى

لقد صممت مصاعد تي ار دي للاستخدام المنزلي والأماكن العامة قليلة الزحام، وبالتالي فإن المصعد سيدخل في وضع الاستعداد فور تجاوز حد الاستخدام الأعلى. ويسمى ذلك بدورة الاستخدام القصوى. يوضح الجدول المرفق عدد الرحلات لكل ساعة قبل دخول المصعد في وضع الاستعداد.

الحد الأعلى للرحلات (رحلة/ساعة)	ارتفاع رحلة المصعد (م)
60	3
30	6
20	9

استهلاك الطاقة

حصلت مصاعد تي ار دي على تصنيف استهلاك الطاقة من الدرجة الأولى، علماً أن وضع الاستعداد في مصاعد تي ار دي يستهلك فقط 50 واط من الطاقة.

نظام إنزال الطوارئ (بالبطارية)

في حال انقطاع التيار الكهربائي أثناء وجود المصعد بين الطوابق، يسمح نظام الطاقة الاحتياطية (البطارية) للمستخدم تحريك المصعد للأسفل وفتح الأبواب لمغادرة المصعد. يتم ذلك عن طريق الضغط على أي من مفاتيح الطوابق الموجودة في لوحة التحكم. كما يمكن أيضاً تنشيط نظام إنزال الطوارئ من خارج المصعد عن طريق علبة الطلب الخارجية أو عن طريق جهاز الخدمة.

نظام حماية البطارية

يقوم نظام الطاقة بمراقبة مستوى الشحن في البطاريات الاحتياطية باستمرار لضمان عدم تلفها وأنها تمتلك طاقة كافية لتشغيل المصعد في حال الطوارئ. وإذا انخفض مستوى شحن البطارية الاحتياطية تحت مستوى معين (محدد مسبقاً)، لا يمكن وقتها استخدام المصعد وسيغلق أتوماتيكياً لحين عودة الطاقة الاحتياطية إلى المستوى المطلوب.

نظام التسارع والتوقف المرن

يضمن جهاز التشغيل المرن سلاسة عمل المصعد وراحة المستخدم. يتم ضبط وبرمجة إعدادات التسارع والتوقف المرن من قبل المصنع، ولكن يمكن تعديلها في موقع العميل إذا لزم الأمر.



المواصفات الفنية



المواصفات الفنية القياسية

مصعد تي ار دي ١٠٠ ومصعد تي ار دي ٢٠٠.



مصعد تي ار دي ٢٠٠



مصعد تي ار دي ١٠٠

المعيار الأوروبي للآلات EC/2006/42 المعيار الأوروبي EN81-41	المعيار الأوروبي للآلات EC/2006/42	شهادة المواصفات والمقاييس
تقنية المسمار اللولبي		نظام الحركة
0.15 متر/ثانية		السرعة القصوى
180 أو 400 كجم (حسب حجم المنصة)		الحمولة القصوى
900 - 12000 مم		مسافة الرحلة (الأدنى - القصوى)
600 x 850 مم (الحمولة 180 كجم) 800 x 1050 مم (الحمولة 300 كجم) 1250 x 1000 مم (الحمولة 400 كجم)	600 x 900 مم (الحمولة 180 كجم) 800 x 1100 مم (الحمولة 300 كجم) 1300 x 1000 مم (الحمولة 400 كجم)	أبعاد المنصة
الأبواب المتعاكسة أو المتجاورة: 250 مم الأبواب في نفس الاتجاه: 2300 مم	الأبواب المتعاكسة: 250 مم الأبواب المتجاورة أو نفس الاتجاه: 2300 مم	المسافة الأدنى بين الأدوار المتتالية
بحد أقصى 6 وقفات لكل مصعد		عدد الوقفات
بابين لكل طابق 12 باب لكل مصعد (حد أقصى)		عدد الأبواب
حد أدنى 2430 مم		ارتفاع البرج
50 مم (وفي حال عدم إمكانية الحفر، يجب استخدام رصيف منحدر كما هو موضح في صفحة رقم 27)		حفرة المصعد
ضغطة واحدة على مفتاح الطلب - أوتوماتيكي		نظام التحكم بالمنصة
ضغطة واحدة على مفتاح الطلب - أوتوماتيكي		نظام طلب المصعد
استخدام داخلي - المنازل والمباني التجارية	استخدام داخلي وخارجي - المنازل	البيئة المناسبة لعمل المصعد
نظام الطاقة الاحتياطي (البطارية)		نظام إنزال الطوارئ
24 فولت		الجهد الكهربائي
2.2 كيلو وات	1.5 كيلو وات	قدرة المحرك
أحادي الطور 230 فولت بتيار متردد 50/60 هرتز وقوة قصوى 2.2 كيلو واط		متطلبات الطاقة الكهربائية
16 أمبير منحنى (C/30) ملي أمبير من الفئة A أو B.		دوائر قطع التيار

الرصيف المنحدر (الإضافي)

يوصى دائماً بتركيب أبراج مصاعد تي ار دي داخل حفرة صغيرة عمقها 50 مم، وفي حال تعذر الحفر فإنه يجب استخدام رصيف منحدر حسب تعليمات المعيار القياسي EN81-41.

الرصيف المنحدر مصنوع من مادة الألومنيوم أو الصاج وله سطح مقاوم للإنزلاق ويتم طلبه كإختيار إضافي. يتوافق عرض الرصيف مع عرض برج الحركة في الطابق الأرضي، بينما لا تزيد درجة ميلانه عن 1:4 للحد من خطر الإنزلاق.

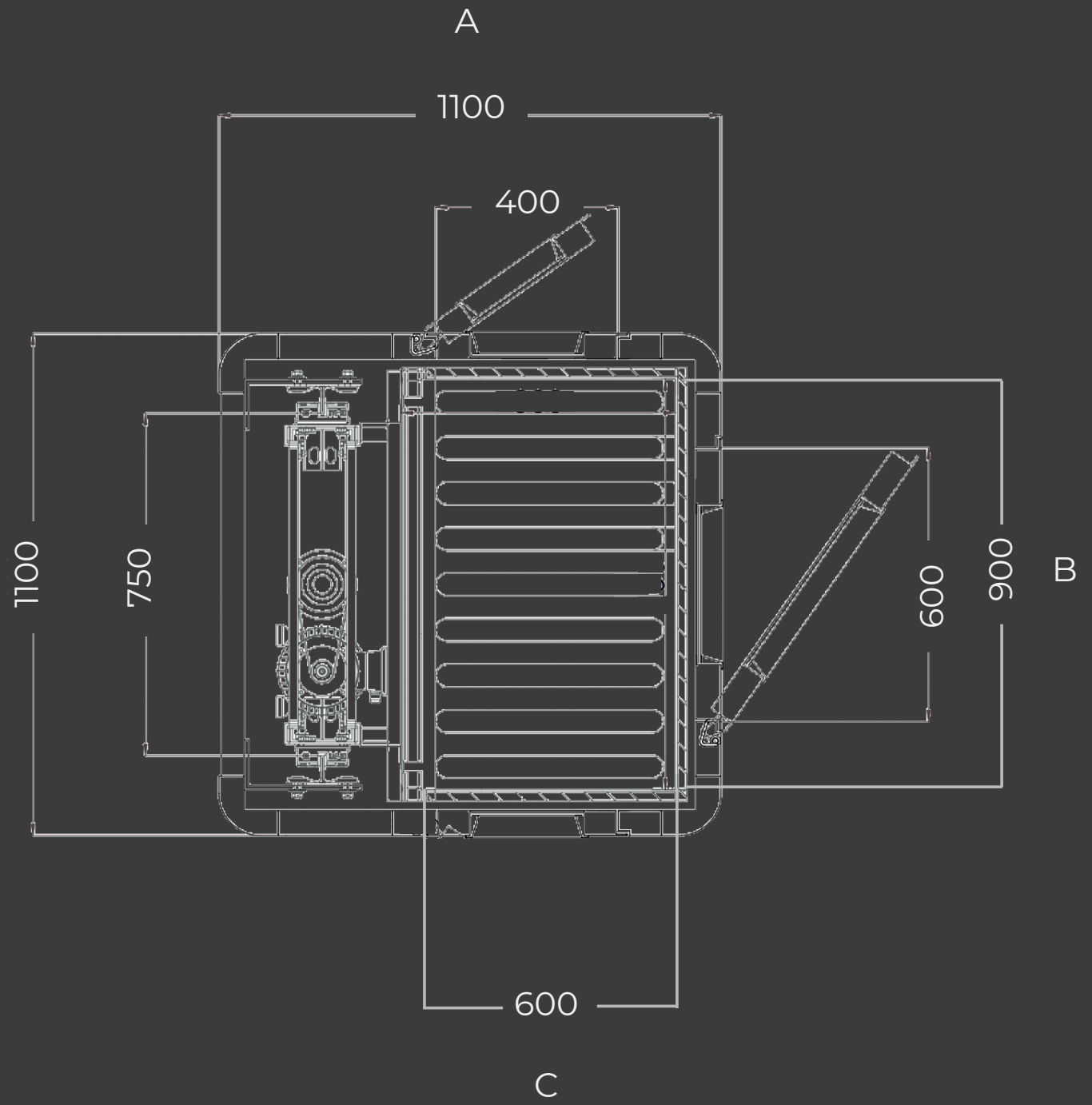


الرسومات الفنية والأبعاد

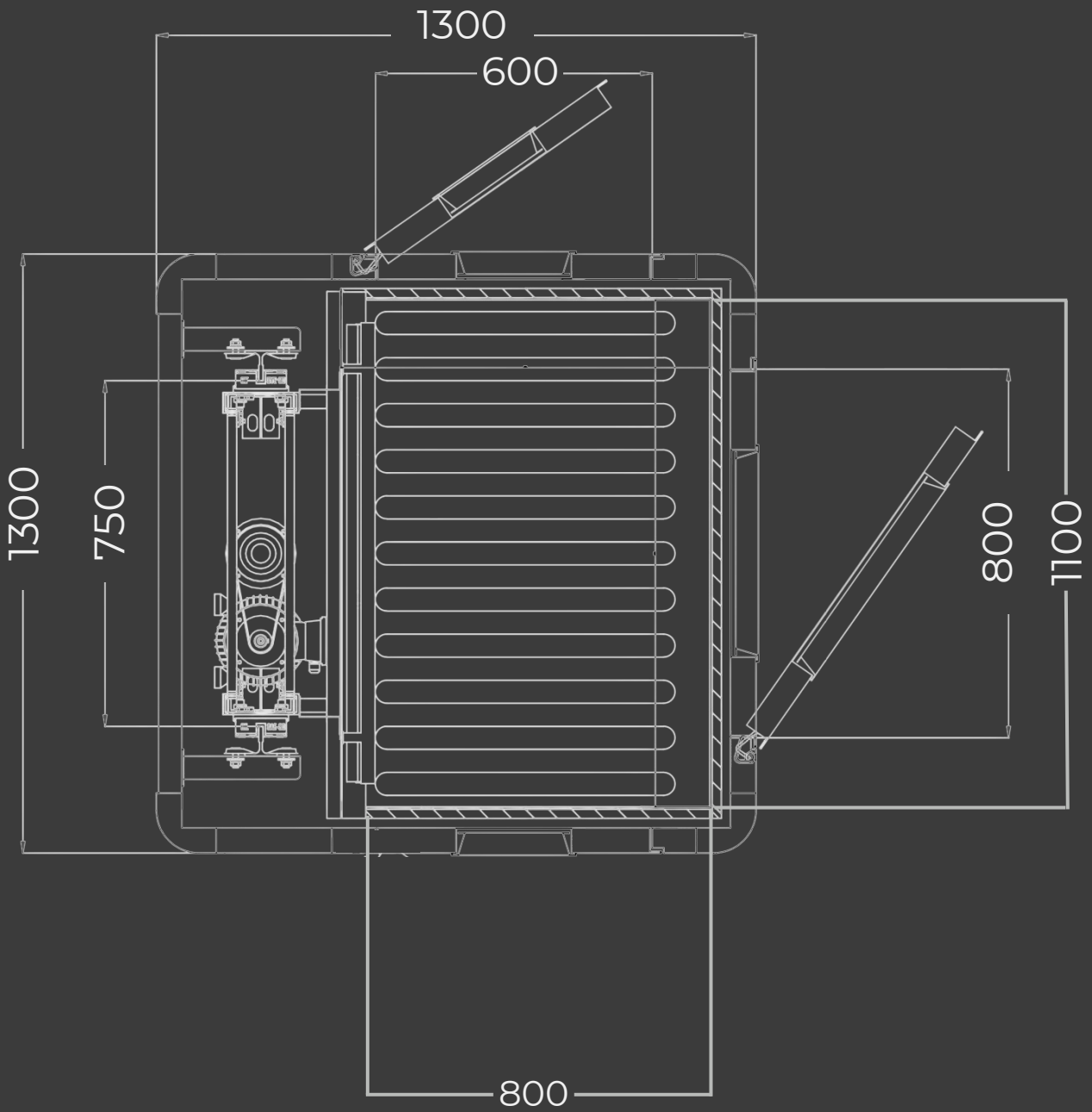
يوضح هذا القسم رسومات وأبعاد برج الحركة والمنصة
العدد من أحجام المنصات وجهات الوصول. كما يوضح
أيضاً جميع الإختيارات المتاحة لاتجاهات وعدد الأبواب.

1100 x 1100

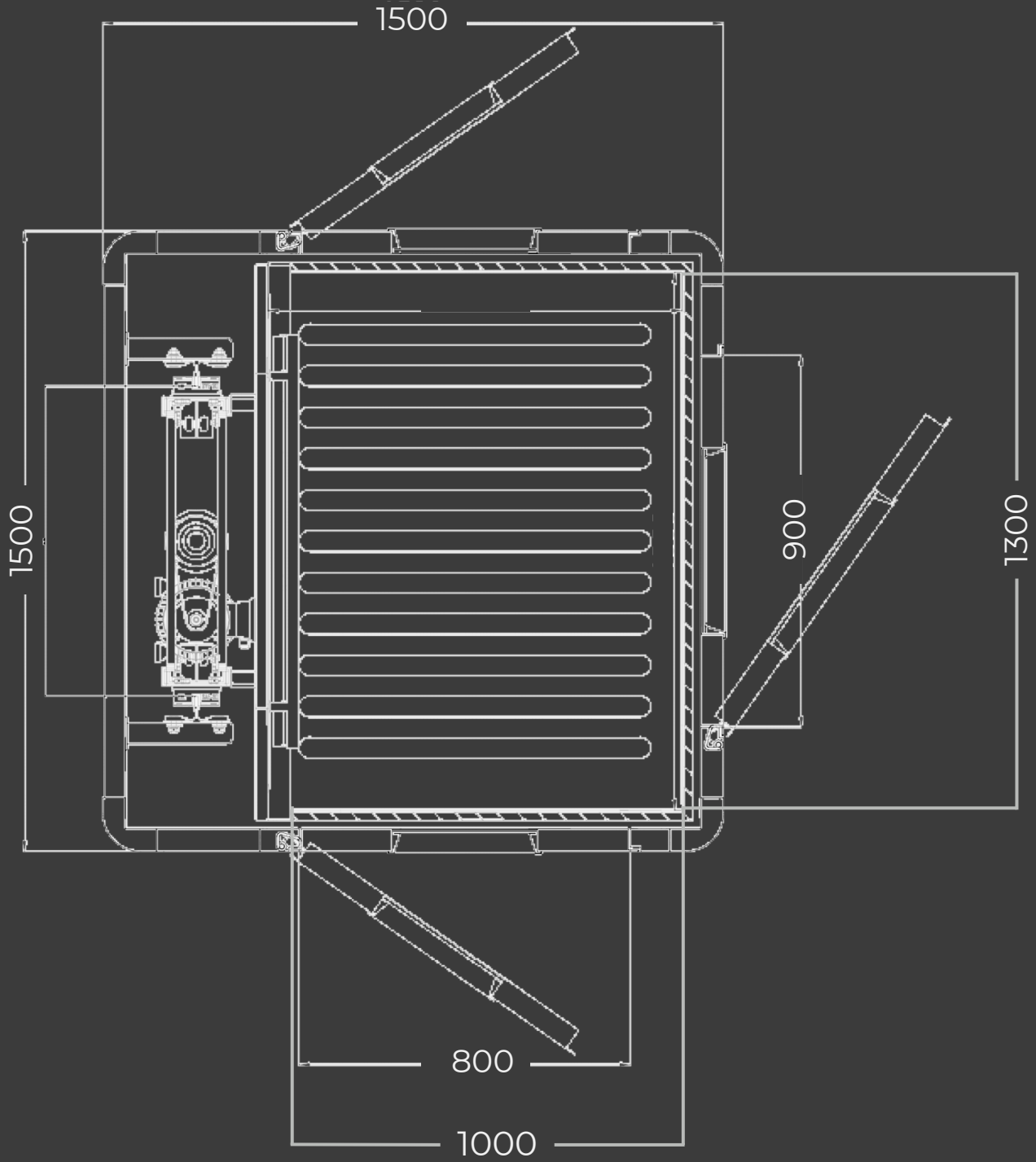
مصعد تي ار دي ١٠٠
الرسم من الجهة العلوية



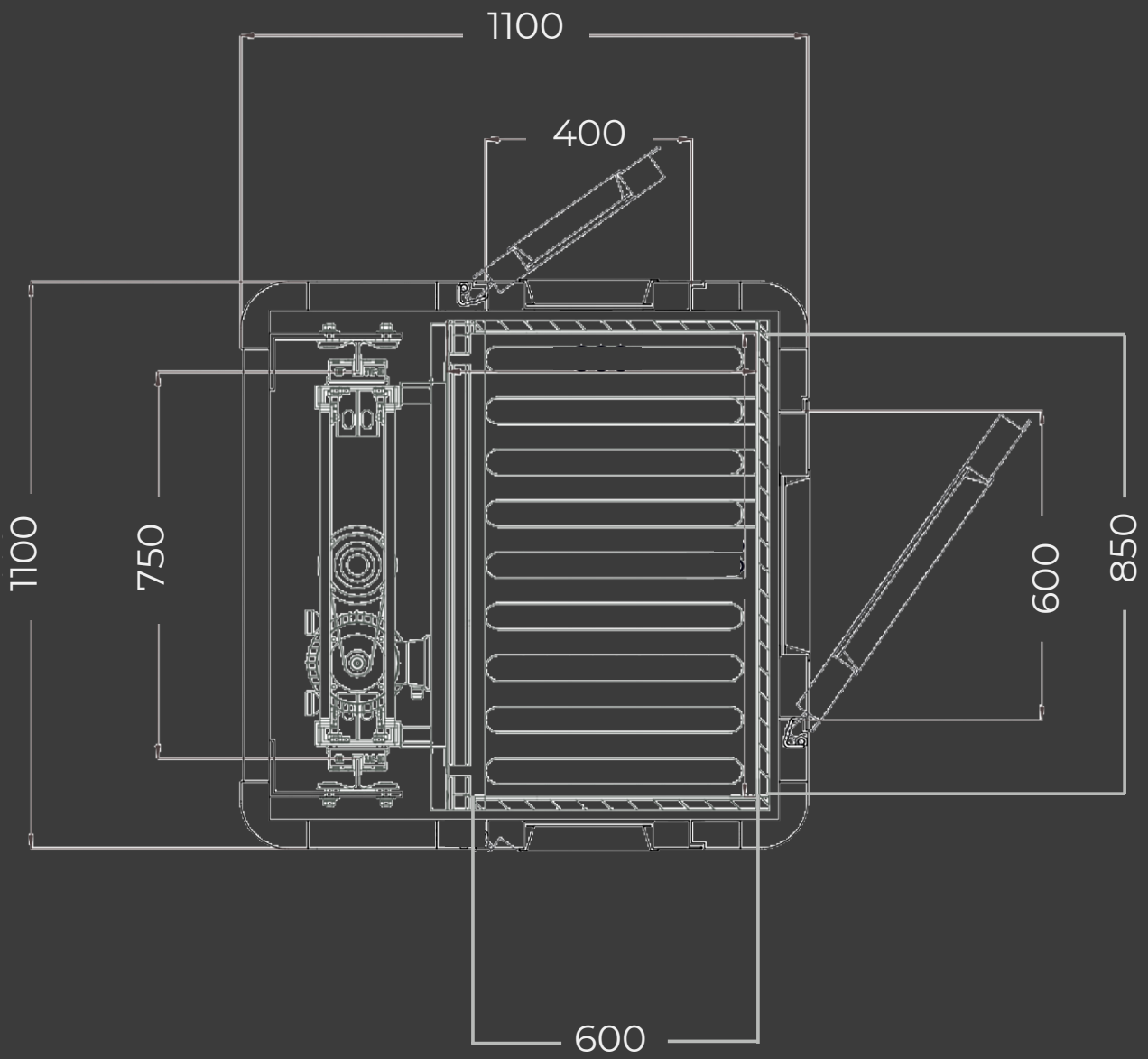
1300 x 1300

مصعد تي ار دي ١٠٠
الرسم من الجهة العلوية

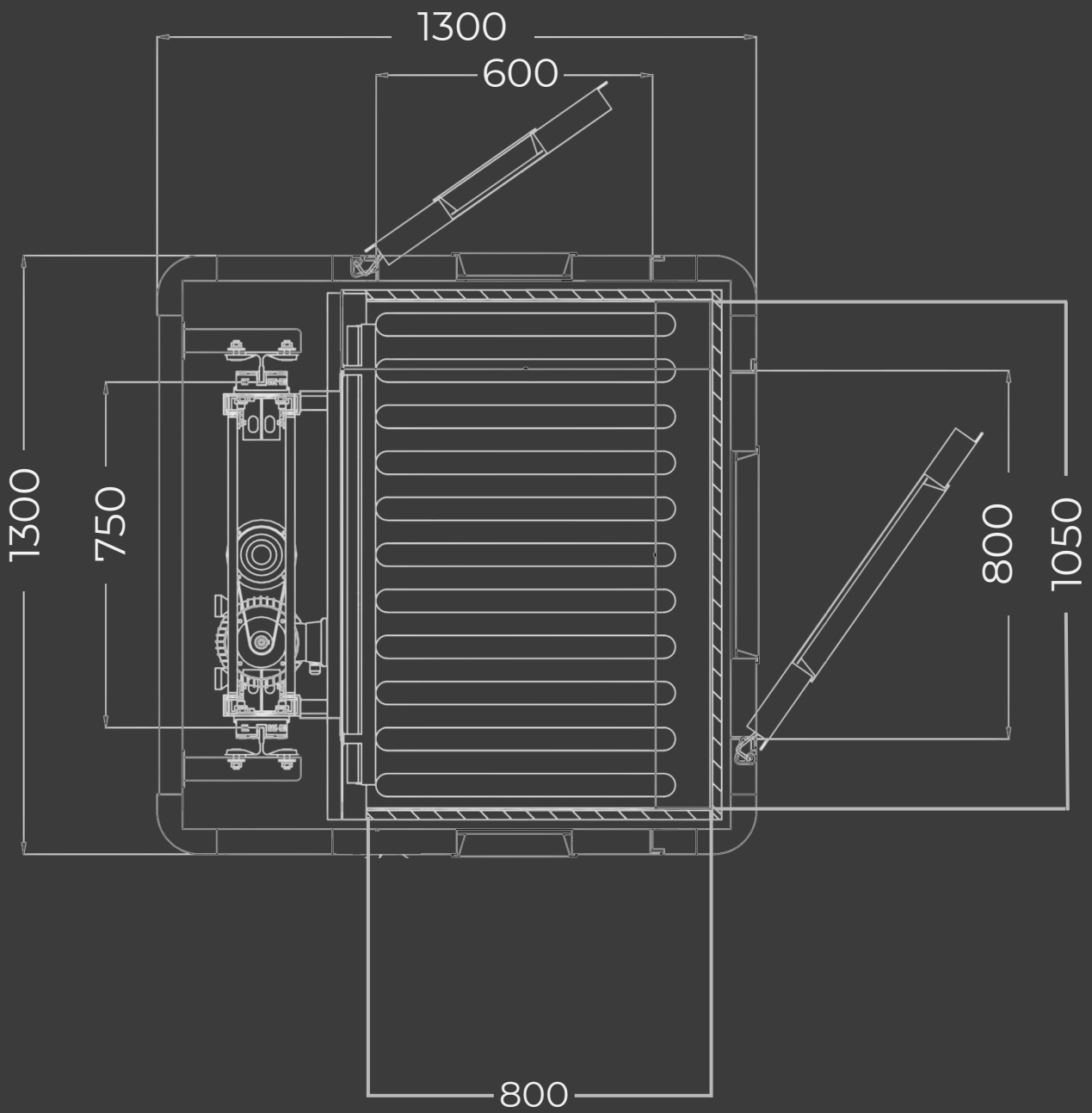
مصعد تي ار دي ١٠٠ 1500 x 1500
الرسم من الجهة العلوية



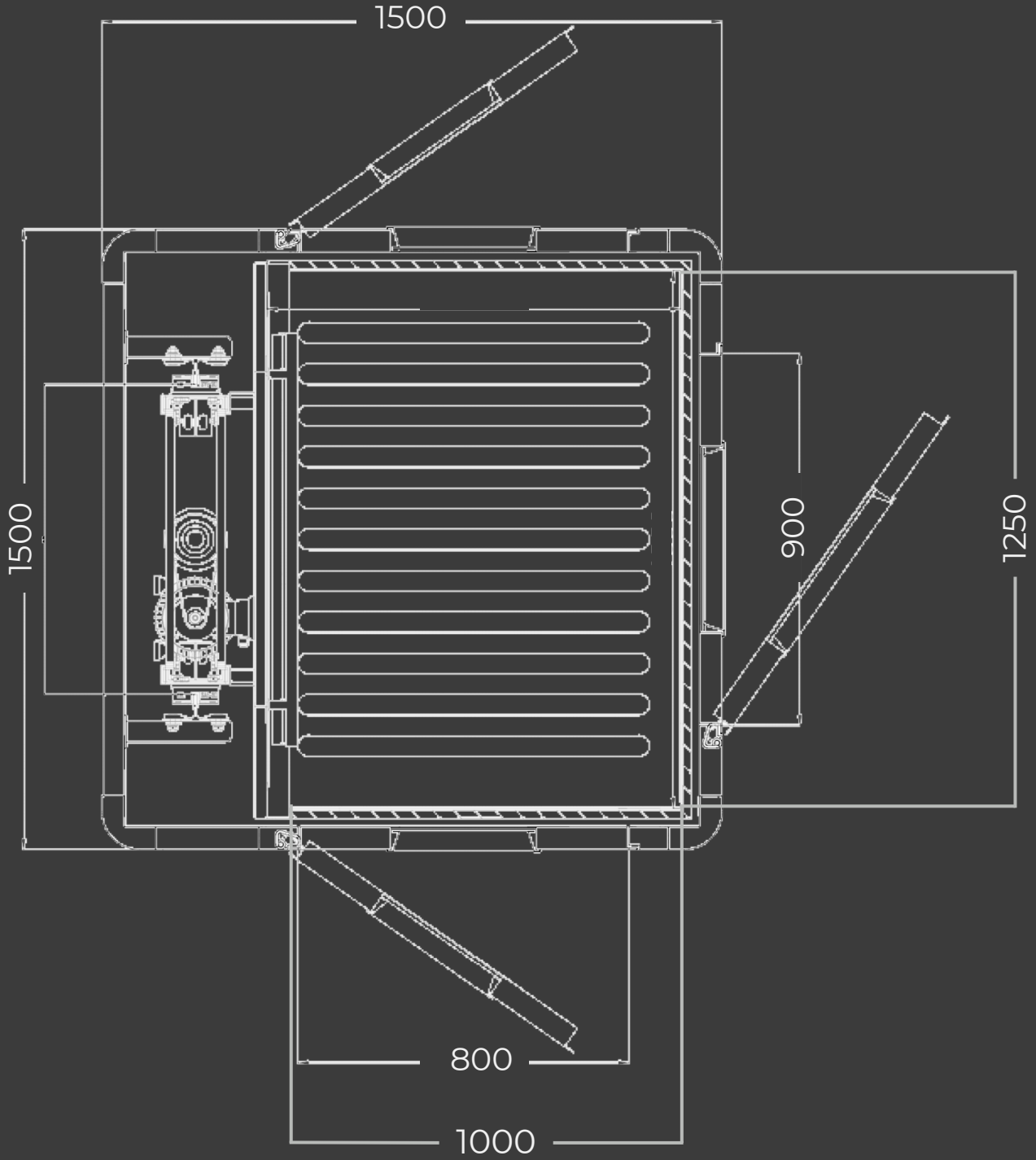
مصعد تي ار دي ٢٠٠ 1100 x 1100
الرسم من الجهة العلوية



مصعد تي ار دي ٢٠٠ 1300 x 1300
الرسم من الجهة العلوية



مصعد تي ار دي ٢٠٠ 1500 x 1500
الرسم من الجهة العلوية



مصاعد الأكاير
Akaber Elevators



(050) 808 4411



sales@akaber.com.sa



www.akaber.com.sa



@akaberelevators

جدة - الرياض - المدينة